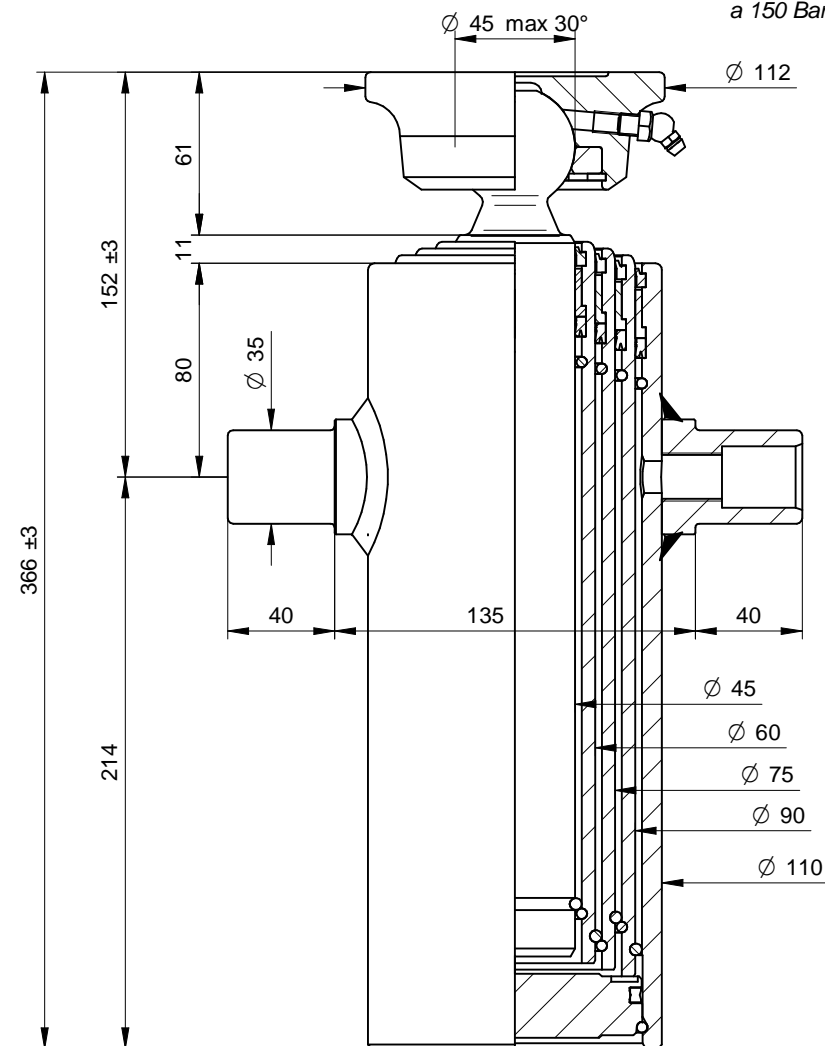


PORTATA MASSIMA
LOAD CAPACITY
a 150 Bars 5,3 Ton.



Pos.	Nome file	CODICE	Descrizione	Materiale	N°
1	2410	SFERA045	Sede sferica Ø 45		1
2	91165	STK0450270-S45T	Stelo 045 x 270 sfera 45	Acciaio E355 UNI EN 10297	1
3	93215	SFK0600270-00RT	Sfilata 060 x 270	Acciaio E355 +C UNI EN 10027-1	1
4	93315	SFK0750270-00RT	Sfilata 075 x 270	Acciaio E355 +C UNI EN 10027-1	1
5	93415	SFK0900270-00RT	Sfilata 090 x 270	Acciaio E355 +C UNI EN 10027-1	1
6	95215	CEK1100270-135A	Esterno superiore 110 x 270	Acciaio E355 +C UNI EN 10027-1	1
7	99052	GHINTA110-99052	Ghiera interna CE110	Acciaio C45 UNI EN 7845	1
8	99100	MOZZO35-P-99100	Mozzo Ø35/110 pieno	Acciaio S355 J2 UNI EN 10025	1
9	99101	MOZZO35-F-99101	Mozzo Ø35/110 forato	Acciaio S355 J2 UNI EN 10025	1
10	AGL045	AGL045	Guida 045L	Resina Poliacetica	1
11	AGL060	AGL060	Guida 060L	Resina Poliacetica	1
12	AGL075	AGL075	Guida 075L	Resina Poliacetica	1
13	AGL090	AGL090	Guida 090L	Resina Poliacetica	1
14	ANF057X3	ANF057X3	D.2231 Inserito SF060-061	Acciaio al Carbonio UNI EN 10270-1	2
15	ANF070X4	ANF070X4	D.2232 Inserito SF075-076	Acciaio al Carbonio UNI EN 10270-1	2
16	ANF088X4	ANF088X4	D.2234 Inserito SF090-091	Acciaio al Carbonio UNI EN 10270-1	2
17	ANF102X4	ANF102X4	D.2235 Inserito SF105-107	Acciaio al Carbonio UNI EN 10270-1	2
18	ANFE045	ANFE045	Anello armonico 045 filo 4,5	Acciaio al Carbonio UNI EN 10270-1	1
19	ANFE060	ANFE060	Anello armonico 060 filo 4,5	Acciaio al Carbonio UNI EN 10270-1	1
20	ANFE075	ANFE075	Anello armonico 075 filo 4,5	Acciaio al Carbonio UNI EN 10270-1	1
21	ANFE090	ANFE090	Anello armonico 090 filo 4,5	Acciaio al Carbonio UNI EN 10270-1	1
22	GDS110	GDS110	Quadra ring 110	Poliuretano	1
23	GHK045	WRM177208	Raschiatore GHK 045	Poliuretano	1
24	GHK060	WRM236267	Raschiatore GHK 060	Poliuretano	1
25	GHK075	WRM295326	Raschiatore GHK 075	Poliuretano	1
26	GHK090	WRM354385	Raschiatore GHK 090	Poliuretano	1
27	GUA045	TTS 635/1	Guarnizione 045-053-7/L	Poliuretano	1
28	GUA060	TTS 678/1	Guarnizione 060-068-7/L	Poliuretano	1
29	GUA075	TTS 726/2	Guarnizione 075-083-7/L	Poliuretano	1
30	GUA090	TTS 766/4	Guarnizione 090-098-7/L	Poliuretano	1

PORTATA MASSIMA A 180 Bars 6 Ton.

	Questo disegno è proprietà della Di Natale - Bertelli S.p.A, ogni riproduzione e/o cessione, è vietata a norma di Legge		DESCRIZIONE		Rev
	Descrizione / Description: Superiore 4 x 814 x 110				-
Corsa/Stroke mm: 814		Press. Max. Bars: 200		CODICE	
Lunghezza/length mm: 270		Olio/Oil Lt.: 3,6		K43271S	
Trattamento/Treatment : Tenifer		SCALA 1:1		DATA	DATA
Diametro sfilate: 45-60-75-90				23/02/16	23/02/16
File: S:\Trafilati\K43271S.dft				DISegnATO:	APPROVATO:
				Luca	DL